

Roll No.

अनुक्रमांक

Time Allowed निर्धारित समय	2 Hrs. 30 Min.
Max. Marks अधिकतम अंक	150

QUESTION BOOKLET
2021
प्रश्न पुस्तिका

Question
Booklet Set
प्रश्न पुस्तिका सेट

120218

Question Booklet No.
प्रश्न पुस्तिका संख्या

MATHEMATICS, CHEMISTRY AND PHYSICS

GENERAL INSTRUCTIONS

सामान्य निर्देश

Examinee is directed to read carefully the following instructions :

परीक्षार्थी को निम्नलिखित निर्देशों को ध्यान से पढ़ने के लिये निर्देशित किया जाता है :

- Examinee must write his/her Roll Number in the specified box on the top left hand corner of this page. Answers are required to be marked only on the Computerised O.M.R. Answer sheet which is being provided to the examinee.
- Besides filling in the Roll Number, the examinee has to put his/her signature and other required details like Name, Roll Number, Question Booklet code, etc. as indicated on the Answer OMR Sheet. If these details are not filled in by the examinee, his/her Answer Sheet will not be evaluated.
- For each question, there are four alternative answers, out of which only one is correct. Examinee must darken the circle of correct option in the Answer Sheet by Black Ball Pen only.
- There are 40 (37+3) pages in this Question-Booklet including 1 page for General Instructions and two blank pages for Rough Work in the last. In case an examinee receives an incomplete or defective Question Booklet, he/she should make a request to the Room Invigilator to change the same within 10 minutes of start of the exam.
- This Question Booklet contains 150 questions from following subjects :
(1) Maths Q. Nos. 1 – 50
(2) Chemistry Q. Nos. 51 – 100
(3) Physics Q. Nos. 101 – 150
- Each question carries 1 mark and $\frac{1}{4}$ mark will be deducted for each wrong answer.
- In case of any discrepancy between the English and Hindi versions of any question, the English version will be treated as final/authentic.
- Possession and use of electronic devices such as Calculator, Cellular Phone, Digital Diary, Log Table, Pager, etc., are restricted during the examination.
- Any leaf from the Question Booklet should not be detached. After the Examination, Question-Booklet and Answer-Sheet must be handed over to the Room Invigilator.
- During examination the examinee will not be allowed to leave the examination hall till the END of the Examination.

- परीक्षार्थी अपना अनुक्रमांक इस पृष्ठ के बायें हाथ के ऊपरी कोने पर दिये गये कोष्ठकों में अंकित करें। उत्तर केवल कम्प्यूटीकृत ओ.एम.आर. उत्तर-पत्रक पर अंकित करना है, जो परीक्षार्थी को उपलब्ध कराया जा रहा है।
- अनुक्रमांक भरने के अलावा, परीक्षार्थी को अपना हस्ताक्षर अंकित करने के साथ ही अन्य आवश्यक विवरण जैसे - नाम, अनुक्रमांक, प्रश्न-पुस्तिका कोड इत्यादि को भाना होगा जैसा कि उत्तर ओ.एम.आर. पत्रक पर बताया गया है। यदि इन विवरणों को परीक्षार्थी ने नहीं भरा है तो उनके उत्तर-पत्रक का मूल्यांकन नहीं किया जायेगा।
- प्रत्येक प्रश्न के लिये, चार वैकल्पिक उत्तर दिये गये हैं, जिनमें से केवल एक ही सही है। परीक्षार्थी को केवल काले बॉल पेन से उत्तर पत्रक में सही विकल्प वाले वृत्त को काला करना है।
- इस प्रश्न-पुस्तिका में 40 (37+3) पृष्ठ हैं जिसमें सामान्य निर्देशों के लिये 1 पृष्ठ और अंत में एक काम के लिए दो खाली/सादे पृष्ठ शामिल हैं। अगर किसी परीक्षार्थी को अपूर्ण या दोषपूर्ण प्रश्न-पुस्तिका मिलती है तो उसे परीक्षा शुरू होने के 10 मिनट के भीतर बदलने के लिए कमरे के पर्यवेक्षक से अनुरोध करें।
- इस प्रश्न-पुस्तिका में निम्नलिखित विषयों से 150 प्रश्न शामिल हैं :
(1) गणित प्रश्न संख्या 1 – 50
(2) रसायन विज्ञान प्रश्न संख्या 51 – 100
(3) भौतिक विज्ञान प्रश्न संख्या 101 – 150
- प्रत्येक प्रश्न एक अंक का है और प्रत्येक गलत जवाब के लिए $\frac{1}{4}$ अंक काटा जायेगा।
- यदि किसी प्रश्न के हिन्दी तथा अंग्रेजी अनुवाद में कोई अंतर है तो अंग्रेजी अनुवाद को ही सही समझा जायेगा।
- परीक्षा के दौरान इलेक्ट्रॉनिक उपकरणों जैसे कि कैलकुलेटर, सेल्यूलर फोन, डिजिटल डायरी, लॉग टेबल, पेजर आदि को अपने पास रखना और उपयोग प्रतिबंधित है।
- प्रश्न-पुस्तिका में कोई भी पृष्ठ अलग नहीं करें। परीक्षा के बाद प्रश्न-पुस्तिका और उत्तर-पत्रक कमरे के पर्यवेक्षक को सौंप दें।
- परीक्षा के दौरान, परीक्षार्थी को परीक्षा के अन्त तक परीक्षा हॉल छोड़ने की अनुमति नहीं दी जायेगी।

MATHEMATICS

1. A lot of 20 bulbs contain 4 defective bulbs. One bulb is drawn at random from the lot, the probability of this bulb being defective is
A) $\frac{1}{5}$ B) $\frac{1}{20}$
C) $\frac{4}{5}$ D) none of these
2. If $\tan(A + B) = \sqrt{3}$, $\tan(A - B) = \frac{1}{\sqrt{3}}$,
and $0 < A + B \leq 90^\circ$, then A and B are
A) $30^\circ, 15^\circ$
B) $30^\circ, 30^\circ$
C) $60^\circ, 45^\circ$
D) $45^\circ, 15^\circ$
3. 2 women and 5 men can together finish an embroidery work in 4 days while 3 women and 6 men can finish in 3 days. Find the number of days taken by one woman alone to finish the work.
A) 20 days B) 18 days
C) 15 days D) 28 days
4. In a $\triangle ABC$, $\angle C = 3\angle B = 2(\angle A + \angle B)$, then $\angle C =$
A) 100° B) 120°
C) 110° D) 80°
5. If HCF and LCM of 'a' and 96 are 4 and 9696 respectively, a =
A) 44 B) 4040
C) 4004 D) 404

गणित

1. 20 बल्बों की एक खेप में 4 दोषपूर्ण हैं। इस खेप से यादृच्छिक रूप से एक बल्ब निकाला जाता है, तो इस बल्ब के दोषपूर्ण होने की प्रायिकता है
A) $\frac{1}{5}$ B) $\frac{1}{20}$
C) $\frac{4}{5}$ D) इनमें से कोई नहीं
2. यदि $\tan(A + B) = \sqrt{3}$, $\tan(A - B) = \frac{1}{\sqrt{3}}$,
 $0 < A + B \leq 90^\circ$, तो A और B हैं
A) $30^\circ, 15^\circ$
B) $30^\circ, 30^\circ$
C) $60^\circ, 45^\circ$
D) $45^\circ, 15^\circ$
3. 2 महिलाएँ और 5 पुरुष एक कढ़ाई के काम को 4 दिनों में समाप्त कर सकते हैं, जबकि 3 महिलाएँ और 6 पुरुष इसे 3 दिनों में समाप्त कर सकते हैं। एक महिला द्वारा अकेले इस कार्य को समाप्त करने हेतु लिए जाने वाले दिनों की संख्या ज्ञात कीजिए।
A) 20 दिन B) 18 दिन
C) 15 दिन D) 28 दिन
4. $\triangle ABC$ में $\angle C = 3\angle B = 2(\angle A + \angle B)$ है, तो $\angle C =$
A) 100° B) 120°
C) 110° D) 80°
5. यदि 'a' और 96 के मसप और लसप क्रमशः 4 और 9696 हैं, तो a =
A) 44 B) 4040
C) 4004 D) 404

6. If $\cot \theta = \frac{7}{8}$, then the value of

$$\frac{(1 + \sin \theta)(1 - \sin \theta)}{(1 + \cos \theta)(1 - \cos \theta)}$$
 is

- A) $\frac{49}{64}$ B) $\frac{9}{64}$
C) $\frac{49}{8}$ D) none of these

7. Which of the following is not true ?

- A) $\sin 30^\circ = \frac{1}{2}$
B) $\cos 30^\circ = \frac{\sqrt{3}}{2}$
C) $\sin 90^\circ = 0$
D) $\cos 0^\circ = 1$

8. The area of a semicircle of a circle whose circumference is 22 cm is

- A) $\frac{77}{8} \text{ cm}^2$ B) 77 cm^2
C) $\frac{77}{2} \text{ cm}^2$ D) $\frac{77}{4} \text{ cm}^2$

9. From a point Q, the length of tangent to a circle is 8 cm and the distance of Q from the centre is 10 cm, the radius is

- A) 2 cm B) 7 cm
C) 6 cm D) 18 cm

10. If α, β are roots of the equation $2x^2 - 4x - 3 = 0$, then the value of $\alpha^2 + \beta^2$ is

- A) 5 B) 7
C) 3 D) -4

6. यदि $\cot \theta = \frac{7}{8}$, तो $\frac{(1 + \sin \theta)(1 - \sin \theta)}{(1 + \cos \theta)(1 - \cos \theta)}$ का मान है

- A) $\frac{49}{64}$ B) $\frac{9}{64}$
C) $\frac{49}{8}$ D) इनमें से कोई नहीं

7. निम्नलिखित में से कौन-सा सत्य नहीं है ?

- A) $\sin 30^\circ = \frac{1}{2}$
B) $\cos 30^\circ = \frac{\sqrt{3}}{2}$
C) $\sin 90^\circ = 0$
D) $\cos 0^\circ = 1$

8. यदि वृत्त की परिधि 22 cm है, तो उसके अर्धवृत्त का क्षेत्रफल होगा

- A) $\frac{77}{8} \text{ cm}^2$ B) 77 cm^2
C) $\frac{77}{2} \text{ cm}^2$ D) $\frac{77}{4} \text{ cm}^2$

9. बिंदु Q से एक वृत्त पर स्पर्श रेखा की लंबाई 8 cm है और केंद्र से Q की दूरी 10 cm है, तो त्रिज्या है

- A) 2 cm B) 7 cm
C) 6 cm D) 18 cm

10. यदि α, β समीकरण $2x^2 - 4x - 3 = 0$ के मूल हैं, तो $\alpha^2 + \beta^2$ का मान है

- A) 5 B) 7
C) 3 D) -4

PECE 2021

11. If $\sin A = \frac{5}{13}$, $0 < A < 90^\circ$, find $\tan A$.

- A) $\frac{4}{5}$ B) $\frac{5}{12}$
C) $\frac{4}{12}$ D) none of these

12. The co-ordinates of centre of a circle if extremities of a diameter are $(-1, 5)$ and $(5, -1)$ are

- A) $(2, 2)$ B) $(-2, -2)$
C) $(4, 4)$ D) none of these

13. The 30th term of the sequence 10, 7, 4, ... is

- A) 97 B) 77
C) -77 D) -87

14. The roots of the equation $3x^2 - 2x + \frac{1}{3}$ are

- A) real and equal
B) imaginary
C) real and distinct
D) none of these

15. If $x(x + 1) + 8 = (x + 2)(x - 2)$, then the value of x is

- A) 12
B) -12
C) 10
D) none of these

16. The average of 40 numbers is 35. If two of the numbers 84 and 62 are not included, then the average of the remaining numbers is

- A) 34 B) 33
C) 30 D) 37

11. यदि $\sin A = \frac{5}{13}$, $0 < A < 90^\circ$, तो $\tan A$ ज्ञात करें।

- A) $\frac{4}{5}$ B) $\frac{5}{12}$
C) $\frac{4}{12}$ D) इनमें से कोई नहीं

12. यदि एक व्यास के छोर $(-1, 5)$ और $(5, -1)$ हैं, तो उस वृत्त के केंद्र के निर्देशांक हैं

- A) $(2, 2)$ B) $(-2, -2)$
C) $(4, 4)$ D) इनमें से कोई नहीं

13. श्रृंखला 10, 7, 4, ... का 30 वाँ पद है

- A) 97 B) 77
C) -77 D) -87

14. समीकरण $3x^2 - 2x + \frac{1}{3}$ के मूल हैं

- A) वास्तविक और समान
B) काल्पनिक
C) वास्तविक और भिन्न
D) इनमें से कोई नहीं

15. यदि $x(x + 1) + 8 = (x + 2)(x - 2)$, तो x का मान है

- A) 12
B) -12
C) 10
D) इनमें से कोई नहीं

16. 40 संख्याओं का औसत 35 है। यदि दो संख्याएँ 84 और 62 को शामिल नहीं किया जाय, तो शेष संख्याओं का औसत है

- A) 34 B) 33
C) 30 D) 37

17. The average weight of 5 men is 75 kg, that of 4 ladies is 63 kg and that of 6 boys is 38 kg. Find the average weight of 15 members.

- A) 54 kg
- B) 57 kg
- C) 60 kg
- D) Can't be determined

18. A sum of money triples itself in 18 years under simple interest. What is the rate of interest per annum ?

- A) 9.09%
- B) 11.11%
- C) 9%
- D) 18%

19. If $3^{a+b} = 9 \times 81 \times 27$, then $(a + b)^2 =$

- A) 9
- B) 81
- C) 196
- D) 576

20. The difference between the present ages of father and son is 20 years. The ratio of their ages after 5 years will be 2 : 1. What is the son's age at present ?

- A) 5 years
- B) 15 years
- C) 10 years
- D) 20 years

21. If $p(x) = x^4 - 3x^2 + 4x + 5$ is divided by $x^2 - x + 1$, then the remainder obtained is

- A) 3
- B) 5
- C) 6
- D) 8

22. The area of a triangle whose vertices are $A(1, -1)$, $B(-4, 6)$ and $C(-3, -5)$ is

- A) 24 sq. units
- B) 42 sq. units
- C) 0
- D) none of these

17. 5 पुरुषों का औसत भार 75 kg है, 4 औरतों का औसत भार 63 kg और 6 लड़कों का औसत भार 38 kg है। 15 सदस्यों का औसत भार ज्ञात करें।

- A) 54 kg
- B) 57 kg
- C) 60 kg
- D) निर्धारित नहीं किया जा सकता

18. एक राशि साधारण ब्याज से 18 वर्षों में तिगुनी हो जाती है। प्रति वर्ष ब्याज की दर क्या है ?

- A) 9.09%
- B) 11.11%
- C) 9%
- D) 18%

19. यदि $3^{a+b} = 9 \times 81 \times 27$, तो $(a + b)^2 =$

- A) 9
- B) 81
- C) 196
- D) 576

20. पिता और पुत्र की वर्तमान आयु का अंतर 20 वर्ष है। 5 वर्ष पश्चात् उनकी आयु का अनुपात 2 : 1 होगा। वर्तमान में पुत्र की आयु क्या है ?

- A) 5 वर्ष
- B) 15 वर्ष
- C) 10 वर्ष
- D) 20 वर्ष

21. यदि $p(x) = x^4 - 3x^2 + 4x + 5$ को $x^2 - x + 1$ से विभाजित किया जाता है, तो प्राप्त शेष है

- A) 3
- B) 5
- C) 6
- D) 8

22. उस त्रिभुज का क्षेत्रफल जिसके शीर्षबिंदु $A(1, -1)$, $B(-4, 6)$ और $C(-3, -5)$ है, होगा

- A) 24 वर्ग इकाई
- B) 42 वर्ग इकाई
- C) 0
- D) इनमें से कोई नहीं

23. Volume of a cube of side length 6 cm is
 A) 36 cm^3 B) 216 cm^3
 C) 6 cm^3 D) 18 cm^3

24. If probability of an event A is $\frac{1}{3}$, then $P(\text{not A}) =$

- A) $\frac{1}{3}$ B) $\frac{2}{3}$
 C) $\frac{1}{6}$ D) $\frac{1}{4}$

25. The wickets taken by a bowler in 10 cricket matches are as follows :
 2, 6, 4, 5, 0, 2, 1, 3, 3, 2
 Find the mode of the data.

- A) 3 B) 5
 C) 6 D) 2

26. If $\frac{1}{x} + \frac{1}{y} = 5$ and $\frac{2}{x} - \frac{3}{y} = 4$,
 then $(x, y) =$

- A) $\left(\frac{-5}{19}, \frac{-5}{6}\right)$ B) $\left(\frac{19}{5}, \frac{6}{5}\right)$
 C) $\left(\frac{-5}{19}, \frac{5}{6}\right)$ D) $\left(\frac{5}{19}, \frac{5}{6}\right)$

27. The 20th term from the last term of the Arithmetic Progression 5, 7, 9, 11, ... 73, 75 is

- A) 35 B) -37
 C) 37 D) 47

28. A sum of Rs. 700 is to be used to give 7 cash prizes to students in a school. If each cash prize is Rs. 20 less than the preceding one, the cash given to the first prize winner is

- A) Rs. 140 B) Rs. 40
 C) Rs. 240 D) Rs. 160

23. भुजा 6 cm वाले घन का आयतन है

- A) 36 cm^3 B) 216 cm^3
 C) 6 cm^3 D) 18 cm^3

24. यदि एक घटना A की प्रायिकता $\frac{1}{3}$ है, तो $P(\text{not A}) =$

- A) $\frac{1}{3}$ B) $\frac{2}{3}$
 C) $\frac{1}{6}$ D) $\frac{1}{4}$

25. एक गेंदबाज द्वारा 10 क्रिकेट मैचों में लिए गए विकेट नीचे दिए गए हैं :

2, 6, 4, 5, 0, 2, 1, 3, 3, 2
 आँकड़ों का बहुलक ज्ञात करें।

- A) 3 B) 5
 C) 6 D) 2

26. यदि $\frac{1}{x} + \frac{1}{y} = 5$ और $\frac{2}{x} - \frac{3}{y} = 4$, तो $(x, y) =$

- A) $\left(\frac{-5}{19}, \frac{-5}{6}\right)$ B) $\left(\frac{19}{5}, \frac{6}{5}\right)$
 C) $\left(\frac{-5}{19}, \frac{5}{6}\right)$ D) $\left(\frac{5}{19}, \frac{5}{6}\right)$

27. समांतर श्रेणी 5, 7, 9, 11, ... 73, 75 के अंतिम पद से 20 वाँ पद है

- A) 35 B) -37
 C) 37 D) 47

28. रु. 700 की राशि एक विद्यालय में विद्यार्थियों को 7 नकद पुरस्कार दिए जाने में प्रयोग की जाती है। यदि प्रत्येक नकद पुरस्कार पिछले से रु. 20 कम है, तो प्रथम पुरस्कार विजेता को दिया गया नकद पुरस्कार है

- A) रु. 140 B) रु. 40
 C) रु. 240 D) रु. 160

B

29. If $(8)^{4x+3} = (64)^{3x+1}$, then $x = ?$
- A) 2 B) $\frac{-1}{2}$
- C) $\frac{3}{2}$ D) $\frac{1}{2}$
30. Adding 20% of x to x is equivalent to multiplying x by which of the following ?
- A) 1.05 B) 12.5
- C) 1.20 D) 1.15
31. A quadratic polynomial with sum of zeroes as $\frac{1}{4}$ and product of zeroes as -1 is
- A) $4x^2 - x - 4$ B) $4x^2 + x - 4$
- C) $4x^2 + x + 4$ D) none of these
32. The quotient obtained when $x^4 - 5x + 6$ is divided by $2 - x^2$ is
- A) $x^2 - 2$ B) $-x^2 - 2$
- C) $2 - x^2$ D) $x^2 + 2$
33. Half the perimeter of a rectangular garden, whose length is 4 m more than its breadth is 36 m. The dimensions of the garden are
- A) length = 11 m, breadth = 7 m
- B) length = 20 m, breadth = 16 m
- C) length = 18 m, breadth = 15 m
- D) none of these
34. Solve $2x + 3y = 11$ and $2x - 4y = -24$ and hence find the value of m for which $y = mx + 3$.
- A) 3 B) 1
- C) -1 D) -3

29. यदि $(8)^{4x+3} = (64)^{3x+1}$, तो $x = ?$
- A) 2 B) $\frac{-1}{2}$
- C) $\frac{3}{2}$ D) $\frac{1}{2}$
30. x में x का 20% जोड़ना x को निम्नलिखित में से किससे गुणा करने के बराबर है ?
- A) 1.05 B) 12.5
- C) 1.20 D) 1.15
31. वह द्विघातीय बहुपदी जिसके शून्यों का योग $\frac{1}{4}$ और गुणफल -1 है
- A) $4x^2 - x - 4$ B) $4x^2 + x - 4$
- C) $4x^2 + x + 4$ D) इनमें से कोई नहीं
32. $x^4 - 5x + 6$ को $2 - x^2$ से भाग देने पर प्राप्त भागफल है
- A) $x^2 - 2$ B) $-x^2 - 2$
- C) $2 - x^2$ D) $x^2 + 2$
33. एक आयताकार बगीचे की परिधि का आधा 36 m है और चौड़ाई से लंबाई 4 m अधिक है। बगीचे के आयाम हैं
- A) लंबाई = 11 m, चौड़ाई = 7 m
- B) लंबाई = 20 m, चौड़ाई = 16 m
- C) लंबाई = 18 m, चौड़ाई = 15 m
- D) इनमें से कोई नहीं
34. $2x + 3y = 11$ और $2x - 4y = -24$ को हल करें और $y = mx + 3$ के लिए m का मान ज्ञात कीजिए।
- A) 3 B) 1
- C) -1 D) -3

35. A fraction becomes $\frac{1}{3}$ when 1 is subtracted from the numerator and it becomes $\frac{1}{4}$ when 8 is added to its denominator, then the fraction is

- A) $\frac{12}{5}$ B) $\frac{7}{12}$
 C) $\frac{5}{12}$ D) $\frac{11}{12}$

36. A sum amounts to Rs. 66,000 in 5 years at 13% p.a. simple interest, then the sum is

- A) Rs. 55,000 B) Rs. 50,000
 C) Rs. 40,000 D) Rs. 45,000

37. The area of an isosceles triangle whose base is 8 cm and one of the equal sides measures 5 cm is

- A) 12 sq. cm
 B) 24 sq. cm
 C) 36 sq. cm
 D) none of these

38. A wire in the form of a rectangle of length 7 cm and breadth 4 cm is bent to form a circle. What is the area of the circle ?

- A) 38.5 sq. cm B) 36 sq. cm
 C) 49.5 sq. cm D) 49 sq. cm

39. The angle of elevation of the top of a tower from a point on the ground which is 45 m away from the foot of the tower is 60° . The height of the tower is

- A) $\frac{45}{\sqrt{3}}$ m B) $45\sqrt{3}$ m
 C) $30\sqrt{3}$ m D) $10\sqrt{3}$ m

35. एक भिन्न $\frac{1}{3}$ हो जाती है, जब अंश में से 1 घटाया जाता है और $\frac{1}{4}$ हो जाती है, जब हर में 8 जोड़ा जाता है, तो वह भिन्न है

- A) $\frac{12}{5}$ B) $\frac{7}{12}$
 C) $\frac{5}{12}$ D) $\frac{11}{12}$

36. एक राशि 5 वर्षों में 13% प्रति वर्ष के साधारण ब्याज से रु. 66,000 हो जाती है, तो राशि है

- A) रु. 55,000 B) रु. 50,000
 C) रु. 40,000 D) रु. 45,000

37. एक समद्विबाहु त्रिभुज का क्षेत्रफल जिसका आधार 8 cm और समान भुजाओं में से एक 5 cm है, होगा

- A) 12 sq. cm
 B) 24 sq. cm
 C) 36 sq. cm
 D) इनमें से कोई नहीं

38. लंबाई 7 cm और चौड़ाई 4 cm वाले एक आयताकार एक तार को एक वृत्त बनाने के लिए मोड़ा जाता है। वृत्त का क्षेत्रफल क्या है ?

- A) 38.5 sq. cm B) 36 sq. cm
 C) 49.5 sq. cm D) 49 sq. cm

39. टावर के आधार से 45 m दूर भूमि पर एक बिंदु से टावर के शीर्ष का उन्नयन कोण 60° है। टावर की ऊँचाई है

- A) $\frac{45}{\sqrt{3}}$ m B) $45\sqrt{3}$ m
 C) $30\sqrt{3}$ m D) $10\sqrt{3}$ m

40. The ages of 2 persons are in the ratio 5 : 7. 18 years ago, their ages were in the ratio of 8 : 13, then their present ages are
- A) 50 years, 70 years
B) 25 years, 35 years
C) 5 years, 7 years
D) none of these
41. The mean of first 12 natural numbers is
- A) 1.56 B) 6.6
C) 6.5 D) 65
42. y is older than x by 7 years and 15 years back, x's age was $\frac{3}{4}$ of y's age. Present age of x is
- A) 36 years B) 43 years
C) 21 years D) none of these
43. The hypotenuse of a right angled triangle is 20 cm. The difference between lengths of its other two sides is 4 cm. The length of sides are
- A) 11 cm, 15 cm
B) 12 cm, 16 cm
C) 20 cm, 24 cm
D) none of these
44. If $3 - \sqrt{3}$ is one of roots of the quadratic equation, then the equation is
- A) $x^2 - 6x + 6 = 0$
B) $x^2 + 6x - 6 = 0$
C) $x^2 + 3x - 9 = 0$
D) none of these

40. दो व्यक्तियों की आयु का अनुपात 5 : 7 है। 18 वर्ष पूर्व, उनकी आयु का अनुपात 8 : 13 था, तो उनकी वर्तमान आयु है
- A) 50 वर्ष, 70 वर्ष
B) 25 वर्ष, 35 वर्ष
C) 5 वर्ष, 7 वर्ष
D) इनमें से कोई नहीं
41. प्रथम 12 प्राकृतिक संख्याओं का माध्य है
- A) 1.56 B) 6.6
C) 6.5 D) 65
42. y, x से 7 वर्ष बड़ा है और 15 वर्ष पूर्व, x की आयु y की आयु के $\frac{3}{4}$ थी। x की वर्तमान आयु है
- A) 36 वर्ष B) 43 वर्ष
C) 21 वर्ष D) इनमें से कोई नहीं
43. एक समकोण त्रिभुज का कर्ण 20 cm है। इसकी अन्य दो भुजाओं के लंबाई में अंतर 4 cm है। भुजाओं की लंबाई है
- A) 11 cm, 15 cm
B) 12 cm, 16 cm
C) 20 cm, 24 cm
D) इनमें से कोई नहीं
44. यदि $3 - \sqrt{3}$ द्विघातीय समीकरण के मूलों में से एक है, तो समीकरण है
- A) $x^2 - 6x + 6 = 0$
B) $x^2 + 6x - 6 = 0$
C) $x^2 + 3x - 9 = 0$
D) इनमें से कोई नहीं

45. The co-ordinates of the point which divides the line joining the points A(-1, 7), B(4, -3) in the ratio 2 : 3 are

- A) (-1, 3) B) (1, 3)
C) (1, -3) D) none of these

46. The value of $\sin 48^\circ \cos 42^\circ + \cos 48^\circ \sin 42^\circ =$

- A) 1
B) 0
C) 2
D) None of these

47. The sum of the areas of 2 squares is 468 m^2 . If the difference of their perimeters is 24 cm, the length of sides of 2 squares are

- A) 18 m, 12 m B) 17 m, 13 m
C) 16 m, 13 m D) none of these

48. In a flower bed, there are 23 rose plants in the first row, 21 in the 2nd row, 19 in the 3rd row and so on. If there are 5 rose plants in the last row, how many rose plants are there in the flower bed ?

- A) 140 B) 190
C) 150 D) none of these

49. Which term of the Arithmetic Progression -3, -8, -13, ... is -78 ?

- A) 15th B) 16th
C) 10th D) 14th

50. The number of zeroes of a quadratic polynomial if the graph intersects x-axis at 2 points is

- A) 2
B) 1
C) 0
D) can't be determined

45. उस बिंदु के निर्देशांक जो बिंदु A(-1, 7), B(4, -3) को जोड़ने वाली रेखा को 2 : 3 के अनुपात में विभाजित करती है

- A) (-1, 3) B) (1, 3)
C) (1, -3) D) इनमें से कोई नहीं

46. $\sin 48^\circ \cos 42^\circ + \cos 48^\circ \sin 42^\circ$ का मान है

- A) 1
B) 0
C) 2
D) इनमें से कोई नहीं

47. 2 वर्गों के क्षेत्रफलों का योग 468 m^2 है। यदि उसके परिमापों का अंतर 24 cm है, तो 2 वर्गों के भुजाओं की लंबाई हैं

- A) 18 m, 12 m B) 17 m, 13 m
C) 16 m, 13 m D) इनमें से कोई नहीं

48. एक पुष्प सज्जा में, पहली पंक्ति में 23 गुलाब के पौधे, दूसरी पंक्ति में 21, तीसरी पंक्ति में 19 और इसी प्रकार आगे भी हैं। यदि अंतिम पंक्ति में 5 गुलाब के पौधे हैं, तो पुष्प सज्जा में कुल गुलाब के पौधे कितने हैं ?

- A) 140 B) 190
C) 150 D) इनमें से कोई नहीं

49. समांतर श्रेणी -3, -8, -13, ... का कौन-सा पद -78 है ?

- A) 15 वाँ B) 16 वाँ
C) 10 वाँ D) 14 वाँ

50. यदि ग्राफ x-धुरी को दो बिन्दुओं में प्रतिच्छेदित करता है, तो एक द्विघातीय बहुपदी में शून्यों की संख्या है

- A) 2
B) 1
C) 0
D) निर्धारित नहीं किया जा सकता

CHEMISTRY

51. Baking powder is a mixture of baking soda and a mild edible acid such as
A) Gluconic acid B) Maleic acid
C) Tartaric acid D) Fatty acid
52. Washing soda is
A) $\text{Na}_2\text{CO}_3 \cdot 5\text{H}_2\text{O}$
B) $\text{Na}_2\text{CO}_3 \cdot \text{H}_2\text{O}$
C) $\text{Na}_2\text{CO}_3 \cdot 10\text{H}_2\text{O}$
D) Na_2CO_3
53. Some metals can be beaten into thin sheets. This property is called
A) metallic lustre B) ductility
C) sonorous D) malleability
54. Lead and _____ are comparatively poor conductors of heat.
A) Silver B) Mercury
C) Copper D) Zinc
55. _____ is a liquid of non-metal.
A) Carbon B) Sulphur
C) Iodine D) Bromine
56. Non-metallic oxides are _____ in nature.
A) inert B) acidic
C) basic D) neutral
57. Bases which are soluble in water are called
A) Pyridine B) Acids
C) Salts D) Alkalis

रसायन विज्ञान

51. बेकिंग पाउडर, बेकिंग सोडा और एक खाद्य एसिड यानी _____ का मिश्रण है।
A) ग्लुकोनिक एसिड B) मेलेइक एसिड
C) टार्टरिक एसिड D) फैटी एसिड
52. वार्शिंग सोडा है
A) $\text{Na}_2\text{CO}_3 \cdot 5\text{H}_2\text{O}$
B) $\text{Na}_2\text{CO}_3 \cdot \text{H}_2\text{O}$
C) $\text{Na}_2\text{CO}_3 \cdot 10\text{H}_2\text{O}$
D) Na_2CO_3
53. कुछ धातु को पीटकर पतला शीट बनाया जाता है। इस गुण को _____ कहते हैं।
A) धात्विक कांति B) लचीलापन
C) अनुनादपूर्ण D) आघातवर्धनीयता
54. सीसा और _____ तुलनात्मक रूप से ताप के कमजोर संवाहक होते हैं।
A) चांदी B) पारद
C) तांबा D) जस्ता
55. _____ एक तरल गैर-धातु है।
A) कार्बन B) सल्फर
C) आयोडीन D) ब्रोमीन
56. नॉन-मेटालिक ऑक्साइड्स की _____ प्रकृति होती है।
A) निष्क्रिय B) अम्लीय
C) क्षारीय D) उदासीन
57. वैसे क्षार जो पानी में घुलनशील होते हैं उन्हें कहते हैं
A) पायरीडाइन B) एसिड्स
C) सॉल्ट्स D) अलकलीज़

58. Metalloid among the following
- Lithium
 - Sodium
 - Calcium
 - Tellurium
59. Generally paper impregnated with the _____ is used for measuring pH.
- acid-base indicator
 - redox indicator
 - external indicator
 - universal indicator
60. When pH of rain water is less than _____ it is called acid rain.
- 6.5
 - 5.6
 - 7.0
 - 7.4
61. White silver chloride turns grey in sunlight. This is due to the _____ of silver chloride.
- oxidation
 - displacement
 - reduction
 - decomposition
62. _____ solution of acetic acid in water is called vinegar.
- 35 – 40%
 - 25 – 30%
 - 15 – 20%
 - 5 – 8%
63. Ethanoic acid reacts with absolute ethanol in the presence of an _____ catalyst to give an ester.
- Acid
 - Base
 - Nickel
 - Palladium

58. निम्नलिखित में से मेटालॉइड है
- लिथियम
 - सोडियम
 - कैल्शियम
 - टेल्यूरियम
59. आमतौर पर पीएच मापने के लिए _____ के साथ संसेचित कागज़ का उपयोग किया जाता है।
- एसिड-बेस इंडिकेटर
 - रिडॉक्स इंडिकेटर
 - एक्सटर्नल इंडिकेटर
 - यूनिवर्सल इंडिकेटर
60. जब वर्षा के पानी का पीएच _____ से कम होता है, तो इसे अम्ल की वर्षा कहते हैं।
- 6.5
 - 5.6
 - 7.0
 - 7.4
61. सफेद सिल्वर क्लोराइड सूर्य के प्रकाश में भूरा हो जाता है। यह सिल्वर क्लोराइड के _____ के कारण होता है।
- ऑक्सीकरण
 - विस्थापन
 - न्यूनीकरण
 - अपघटन
62. पानी में एसिटिक एसिड के _____ घोल को सिरका कहते हैं।
- 35 – 40%
 - 25 – 30%
 - 15 – 20%
 - 5 – 8%
63. इथेनोइक अम्ल _____ उत्प्रेरक की उपस्थिति में शुद्ध इथेनॉल के साथ प्रतिक्रिया करके इस्टर देता है।
- अम्ल
 - क्षार
 - निकेल
 - पैलाडियम

64. Modern periodic table is based on
 A) Atomic weight
 B) Atomic number
 C) Atomic size
 D) Chemical nature
65. _____ is a process of heating the ores strongly in limited air.
 A) Reduction B) Oxidation
 C) Roasting D) Calcination
66. _____ and caesium have very low melting points.
 A) Thallium B) Radium
 C) Gallium D) Copper
67. _____ is a non-metal but it is lustrous.
 A) Fluorine B) Chlorine
 C) Bromine D) Iodine
68. _____ is the hardest natural substance known and has a very high melting point.
 A) Diamond B) Graphite
 C) Silicon carbide D) Fullerene
69. _____ is an amphoteric oxide.
 A) Aluminium oxide
 B) Sodium oxide
 C) Potassium oxide
 D) Silver oxide
70. Magnesium does not react with
 A) hot water B) cold water
 C) oxygen D) acid

64. आधुनिक आवर्त सारणी _____ पर आधारित है।
 A) परमाण्विक भार
 B) परमाण्विक संख्या
 C) परमाण्विक आकार
 D) रासायनिक प्रकृति
65. _____ सीमित हवा में अयस्कों को प्रबलता से गर्म करने की एक प्रक्रिया है।
 A) रिडक्शन B) ऑक्सिडेशन
 C) रोस्टिंग D) कैल्शिनेशन
66. _____ और सीज़ियम का गलनांक बहुत कम होता है।
 A) थालियम B) रेडियम
 C) गैलियम D) तांबा
67. _____ एक गैर-धातु है लेकिन यह चमकीला होता है।
 A) फ्लोरिन B) क्लोरीन
 C) ब्रोमीन D) आयोडीन
68. ज्ञात प्राकृतिक पदार्थ में _____ सबसे कठोर है और इसका गलनांक बहुत अधिक होता है।
 A) हीरा B) ग्रेफाइट
 C) सिलिकॉन कार्बाइड D) फुलेरीन
69. _____ एक उभयधर्मी ऑक्साइड है।
 A) एल्युमिनियम ऑक्साइड
 B) सोडियम ऑक्साइड
 C) पोटेशियम ऑक्साइड
 D) सिल्वर ऑक्साइड
70. मैग्नेशियम _____ के साथ प्रतिक्रिया नहीं करता है।
 A) गर्म पानी B) ठंडा पानी
 C) ऑक्सीजन D) अम्ल

71. _____ is the most ductile metal.

- A) Silver
B) Platinum
C) Copper
D) Gold

72. The reaction of Iron (III) oxide with _____ is used to join railway tracks or cracked machine parts.

- A) Magnesium
B) Aluminium
C) Manganese
D) Zinc

73. Carbon cannot reduce the oxides of

- A) Al
B) Zn
C) Sn
D) Fe

74. _____ is a method of protecting steel and iron from rusting by coating them with a thin layer of zinc.

- A) Tinning
B) Anodising
C) Galvanisation
D) Phosphating

75. Bronze is an alloy of copper and

- A) Zinc
B) Chromium
C) Nickel
D) Tin

76. The decomposition of vegetable matter into compost is an example of _____ reaction.

- A) endothermic
B) exothermic
C) displacement
D) double displacement

71. _____ सबसे लचीला धातु होता है ।

- A) चांदी
B) प्लेटिनम
C) तांबा
D) स्वर्ण

72. आयरन (III) ऑक्साइड की _____ के साथ प्रतिक्रिया का उपयोग रेलवे की पटरियों या मशीन के टूटे हुए पुर्जों को जोड़ने के लिए किया जाता है ।

- A) मैग्नेशियम
B) एल्युमिनियम
C) मैंगनीज
D) जस्ता

73. _____ के ऑक्साइड को कार्बन कम नहीं कर सकता ।

- A) Al
B) Zn
C) Sn
D) Fe

74. स्टील और लोहे को जस्ता की एक पतली परत के साथ कोटिंग करके जंग से बचाने की एक विधि _____ है ।

- A) टिनिंग
B) एनोडायजिंग
C) गैल्वेनाइजेशन
D) फॉस्फेटिंग

75. कांस्य, तांबा तथा _____ का एक मिश्रधातु है ।

- A) जस्ता
B) क्रोमियम
C) निकेल
D) टिन

76. सब्जियों के पदार्थ का कम्पोस्ट में अपघटन _____ रिएक्शन का एक उदाहरण है ।

- A) एंडोथर्मिक
B) एक्सोथर्मिक
C) डिस्प्लेसमेंट
D) डबल डिस्प्लेसमेंट

77. Plaster of Paris is
- $\text{CaSO}_4 \cdot \frac{1}{2} \text{H}_2\text{O}$
 - $\text{CaSO}_4 \cdot \text{H}_2\text{O}$
 - $\text{CaSO}_4 \cdot 2\text{H}_2\text{O}$
 - CaSO_4
78. _____ is an alloy of lead and tin.
- Solder
 - Brass
 - Amalgam
 - None of these
79. Zinc and lead are more reactive elements than
- Copper
 - Aluminium
 - Calcium
 - Magnesium
80. When fats and oils are _____ they become rancid and their smell and taste changes.
- reduced
 - oxidised
 - decomposed
 - precipitated
81. Magnesium ribbon burns with a dazzling white flame and changes into a white powder. This powder is called
- Magnesium oxide
 - Magnesium carbonate
 - Magnesium hydroxide
 - Magnesium nitrate
82. Name the compound used for removing permanent hardness of water.
- Sodium carbonate
 - Bleaching powder
 - Sodium bicarbonate
 - Baking soda
77. प्लास्टर ऑफ पेरिस को _____ कहते हैं।
- $\text{CaSO}_4 \cdot \frac{1}{2} \text{H}_2\text{O}$
 - $\text{CaSO}_4 \cdot \text{H}_2\text{O}$
 - $\text{CaSO}_4 \cdot 2\text{H}_2\text{O}$
 - CaSO_4
78. _____, सीसा और टिन का एक मिश्रधातु है।
- सोल्डर
 - पीतल
 - एमाल्गम
 - इनमें से कोई नहीं
79. जस्ता और सीसा, _____ से अधिक प्रतिक्रियाशील तत्व है।
- तांबा
 - एल्यूमीनियम
 - कैल्शियम
 - मैग्नेशियम
80. जब वसा और तेल _____ होते हैं, तो वे पुराने हो जाते हैं और उनके गंध और स्वाद बदल जाते हैं।
- अपचयित
 - ऑक्सीकृत
 - अपघटित
 - अवक्षेपित
81. मैग्नेशियम रिबन को चमकदार सफेद फ्लेम में जलाया जाता है, तो वह सफेद पाउडर में परिवर्तित हो जाता है। वह पाउडर है
- मैग्नेशियम ऑक्साइड
 - मैग्नेशियम कार्बोनेट
 - मैग्नेशियम हाइड्रॉक्साइड
 - मैग्नेशियम नाइट्रेट
82. वैसे यौगिक का नाम बताएं जिसका उपयोग पानी के स्थायी खारापन को दूर करने के लिए किया जाता है।
- सोडियम कार्बोनेट
 - ब्लिचिंग पाउडर
 - सोडियम बाइकार्बोनेट
 - बेकिंग सोडा

83. Calcium oxide reacts vigorously with water to produce

- A) Quicklime
- B) Lime stone
- C) Slaked lime
- D) None of these

84. _____ is formed after two to three days of white washing and gives a shiny finish to the walls.

- A) Calcium oxide
- B) Calcium hydroxide
- C) Calcium carbonate
- D) Calcium sulphate

85. Chemical formula for marble is

- A) CaCl_2
- B) CaSO_4
- C) CaO
- D) CaCO_3

86. Our stomach produces _____. It helps in the digestion of food.

- A) Acetic acid
- B) Hydrochloric acid
- C) Formic acid
- D) Sulphuric acid

87. Tooth enamel, made up of _____ is the hardest substance in the body.

- A) Calcium chloride
- B) Calcium phosphate
- C) Calcium carbonate
- D) Calcium sulphate

88. Chlor-alkali process is used for the production of

- A) NaCl
- B) HCl
- C) Na_2CO_3
- D) NaOH

83. कैल्शियम ऑक्साइड पानी के साथ तीव्रता से प्रतिक्रिया करके _____ उत्पन्न करता है।

- A) क्विकलाइम
- B) चूना पत्थर
- C) बुझा चूना
- D) इनमें से कोई नहीं

84. _____ सफेदी के दो से तीन दिनों के बाद बनता है और दीवारों को एक चमकदार फिनिश देता है।

- A) कैल्शियम ऑक्साइड
- B) कैल्शियम हाइड्रॉक्साइड
- C) कैल्शियम कार्बोनेट
- D) कैल्शियम सल्फेट

85. संगमरमर का रासायनिक सूत्र है

- A) CaCl_2
- B) CaSO_4
- C) CaO
- D) CaCO_3

86. हमारा आमाशय _____ बनाता है। यह भोजन को पचाने में सहायक होता है।

- A) एसिटिक एसिड
- B) हाइड्रोक्लोरिक एसिड
- C) फॉर्मिक एसिड
- D) सल्फ्यूरिक एसिड

87. _____ से बना दूध इनामल हमारे शरीर का सबसे कठिन पदार्थ है।

- A) कैल्शियम क्लोराइड
- B) कैल्शियम फॉस्फेट
- C) कैल्शियम कार्बोनेट
- D) कैल्शियम सल्फेट

88. क्लोर-अलकली प्रक्रिया का उपयोग _____ के उत्पादन के लिए किया जाता है।

- A) NaCl
- B) HCl
- C) Na_2CO_3
- D) NaOH

89. Bleaching powder is produced by the action of chlorine on

- A) Lime water
- B) Dry slaked lime
- C) Lime stone
- D) None of these

90. Sodium hydrogencarbonate (NaHCO_3) is

- A) Baking soda
- B) Washing soda
- C) Brine
- D) None of these

91. Precipitation reaction produce

- A) Organic compounds
- B) Oils and fats
- C) Soluble salts
- D) Insoluble salts

92. What happens when sulphuric acid is added to zinc ?

- A) Zn salt and water produced
- B) Sulphur and ZnO are produced
- C) H_2 gas and ZnSO_4 are produced
- D) No reaction takes place

93. $2\text{NaOH}_{(\text{aq})} + \text{Zn}_{(\text{s})} \longrightarrow \text{X} + \text{H}_{2(\text{g})}$; X is

- A) Sodium zincate
- B) Sodium oxide
- C) Zinc oxide
- D) Zinc hydroxide

94. On passing the carbon dioxide gas through lime water _____ is formed.

- A) CaCO_3
- B) $\text{Ca}(\text{OH})_2$
- C) CaO
- D) $\text{Ca}(\text{HCO}_3)_2$

89. ब्लीचिंग पाउडर _____ पर क्लोरीन की क्रिया द्वारा बनता है ।

- A) चूना पानी
- B) सूखा बुझा चूना
- C) चूना पत्थर
- D) इनमें से कोई नहीं

90. सोडियम हाइड्रोजनकार्बोनेट (NaHCO_3) है

- A) बेकिंग सोडा
- B) वाशिंग सोडा
- C) ब्राइन
- D) इनमें से कोई नहीं

91. अवक्षेपण प्रतिक्रियाएँ _____ उत्पन्न करती है ।

- A) कार्बनिक यौगिक
- B) तेल एवं वसा
- C) घुलनशील नमक
- D) अघुलनशील नमक

92. क्या होता है जब सल्फ्यूरिक अम्ल को जस्ते के साथ मिलाया जाता है ?

- A) जिंक सॉल्ट और पानी बनते हैं
- B) सल्फर और ZnO बनते हैं
- C) H_2 गैस और ZnSO_4 बनते हैं
- D) कोई प्रतिक्रिया नहीं होता है

93. $2\text{NaOH}_{(\text{aq})} + \text{Zn}_{(\text{s})} \longrightarrow \text{X} + \text{H}_{2(\text{g})}$; X है

- A) सोडियम जिंकेट
- B) सोडियम ऑक्साइड
- C) जिंक ऑक्साइड
- D) जिंक हाइड्रॉक्साइड

94. चूने के पानी से कार्बन डाईऑक्साइड गैस पास करने से _____ बनता है ।

- A) CaCO_3
- B) $\text{Ca}(\text{OH})_2$
- C) CaO
- D) $\text{Ca}(\text{HCO}_3)_2$

95. Metallic oxides are said to be
 A) Neutral oxides
 B) Acidic oxides
 C) Basic oxides
 D) Very reactive
96. Hydrogen gas is not evolved when a metal reacts with
 A) HNO_3 B) HCl
 C) H_2SO_4 D) H_3PO_4
97. Copper does not react with
 A) Dil. HCl B) Conc. HCl
 C) HNO_3 D) All of these
98. Number of electrons in M Shell of phosphorus is
 A) 3 B) 5
 C) 6 D) 7
99. Cinnabar is an ore of
 A) Copper
 B) Zinc
 C) Mercury
 D) Lead
100. _____ ores are changed into oxides by heating strongly in limited air.
 A) Sulphide
 B) Carbonate
 C) Oxide
 D) Chloride

95. मेटालिक ऑक्साइड कहलाते हैं
 A) न्यूट्रल ऑक्साइड
 B) एसिडिक ऑक्साइड
 C) बेसिक ऑक्साइड
 D) अति प्रतिक्रियाशील
96. जब कोई धातु _____ के साथ प्रतिक्रिया करती है, तो हाइड्रोजन गैस नहीं बनता है।
 A) HNO_3 B) HCl
 C) H_2SO_4 D) H_3PO_4
97. तांबा _____ के साथ प्रतिक्रिया नहीं करता है।
 A) Dil. HCl B) Conc. HCl
 C) HNO_3 D) उक्त सभी
98. फॉस्फोरस के M कोश में इलेक्ट्रॉनों की संख्या _____ होती है।
 A) 3 B) 5
 C) 6 D) 7
99. सिन्नाबार _____ का एक अयस्क है।
 A) तांबा
 B) जस्ता
 C) पारद (मरक्युरी)
 D) सीसा
100. सीमित वायु में प्रबलता से गर्म करने पर _____ अयस्कों को ऑक्साइड में बदल दिया जाता है।
 A) सल्फाइड
 B) कार्बोनेट
 C) ऑक्साइड
 D) क्लोराइड

PHYSICS

101. Which is the ultimate source of energy ?
A) Water B) Sun
C) Uranium D) Fossil fuels
102. The radius of curvature of a spherical mirror is 20 cm. What is its focal length ?
A) 20 cm B) 10 cm
C) 5 cm D) 40 cm
103. You are given kerosene, turpentine and water. In which of these does the light travel faster ? (Given : refractive indices of kerosene, turpentine and water are 1.44, 1.47 and 1.33 respectively)
A) Water
B) Kerosene
C) Turpentine
D) It does not travel, it reflects to the same media
104. A convex lens forms a real and inverted image of a needle at a distance of 50 cm from it. Where is the needle placed in front of the convex lens, if the image is equal to the size of the object ?
A) + 0.5 m B) - 0.5 m
C) + 0.25 m D) - 0.25 m
105. Which one of the following materials cannot be used to make a lens ?
A) Water
B) Glass
C) Clay
D) Plastic

भौतिक विज्ञान

101. ऊर्जा का मूल स्रोत क्या है ?
A) जल B) सूर्य
C) यूरेनियम D) जीवाश्म ईंधन
102. एक गोलाकार दर्पण की वक्रता त्रिज्या 20 cm है। इसकी फोकस दूरी क्या है ?
A) 20 cm B) 10 cm
C) 5 cm D) 40 cm
103. आपको केरोसीन, टर्पेन्टाइन और जल दिया जाता है। इनमें से किसमें प्रकाश तेजी से चलता है ? (दिया है : केरोसीन, टर्पेन्टाइन और जल के अपवर्तनांक क्रमशः 1.44, 1.47 और 1.33)
A) जल
B) केरोसीन
C) टर्पेन्टाइन
D) वह चलता नहीं है, वह उसी माध्यम में परावर्तित हो जाता है
104. एक उत्तल लेंस उससे 50 cm दूर एक सूई का वास्तविक और उल्टा प्रतिबिंब बनाता है। सूई उत्तल लेंस के सामने कहाँ रखी गई है, यदि प्रतिबिंब वस्तु के आकार के बराबर है ?
A) + 0.5 m B) - 0.5 m
C) + 0.25 m D) - 0.25 m
105. निम्नलिखित में से किस पदार्थ का प्रयोग लेंस बनाने के लिए नहीं किया जाता है ?
A) जल
B) काँच
C) मिट्टी
D) प्लास्टिक

100. A cylindrical conductor of length l and uniform area of cross-section A has resistance R . Another conductor of length $2l$ and resistance R of the same material has area of cross-section

- A) $\frac{A}{2}$ B) $\frac{3A}{2}$
C) $3A$ D) $2A$

107. The heating element of an electric iron is made up of

- A) Copper B) Nichrome
C) Aluminium D) Iron

108. An electric bulb is connected to a 220 V generator. The current is 0.5 A. What is the power of the bulb ?

- A) 440 W B) 110 W
C) 55 W D) 220 W

109. Magnetic effect of current was discovered by

- A) Oersted B) Faraday
C) Bohr D) Ampere

110. Which of the following mirror is used by a dentist to examine a small cavity ?

- A) Convex mirror
B) Plane mirror
C) Concave mirror
D) Concavo convex lens

111. The SI unit of resistivity is

- A) Ohm meter
B) Per ohm per meter
C) Ohm per meter
D) Ohm meter per second

106. एक l लंबाई और एकसमान A अनुप्रस्थ काट क्षेत्रफल वाले बेलनाकार चालक का प्रतिरोध R है। लंबाई $2l$ और प्रतिरोध R वाले उसी पदार्थ का अनुप्रस्थ काट क्षेत्रफल है

- A) $\frac{A}{2}$ B) $\frac{3A}{2}$
C) $3A$ D) $2A$

107. एक विद्युत इस्त्री का ऊष्मन तत्व _____ का बना होता है।

- A) ताँबा B) नाइक्रोम
C) एल्यूमीनियम D) लोहा

108. एक विद्युत बल्ब एक 220 V के जनित्र से जुड़ा है। विद्युत 0.5 A है। बल्ब की शक्ति क्या है ?

- A) 440 W B) 110 W
C) 55 W D) 220 W

109. विद्युत के चुंबकीय प्रभाव की खोज _____ द्वारा की गई।

- A) ऑइरस्टेड B) फैराडे
C) बोर् D) एम्पीयर

110. एक छोटी केविटि का परीक्षण करने के लिए एक दंत चिकित्सक द्वारा प्रयुक्त दर्पण निम्नलिखित में से कौन-सा है ?

- A) उत्तल दर्पण
B) समतल दर्पण
C) अवतल दर्पण
D) अवतलोत्तल लेंस

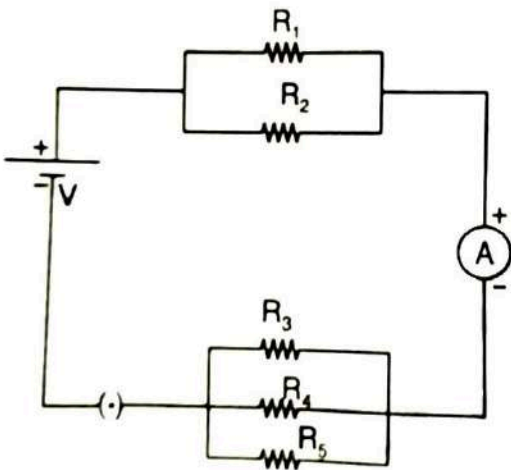
111. प्रतिरोधकता की एस आई इकाई है

- A) ओहम मीटर
B) प्रति ओहम प्रति मीटर
C) ओहम प्रति मीटर
D) ओहम मीटर प्रति सेकंड

112. The potential difference between the terminals of an electric heater is 60 V when it draws a current of 4 A from the source. What current will the heater draw if the potential difference is increased to 120 V ?

- A) 10 A B) 8 A
C) 6 A D) 4 A

113. Calculate the total resistance in the circuit. Given :
 $R_1 = 10 \Omega$, $R_2 = 40 \Omega$,
 $R_3 = 30 \Omega$, $R_4 = 20 \Omega$,
 $R_5 = 60 \Omega$ and $V = 12 V$.



- A) 10Ω B) 8Ω
C) 18Ω D) 25Ω

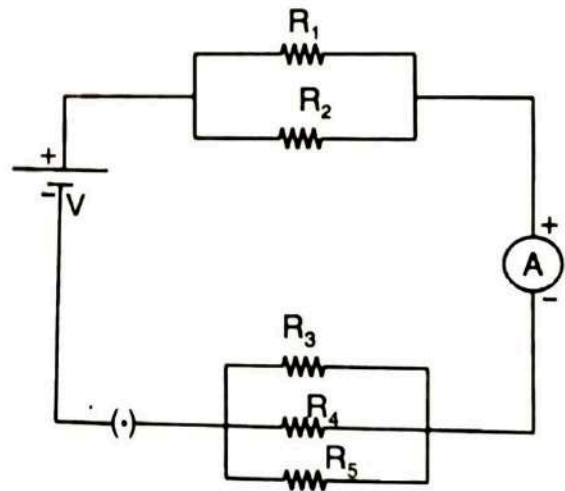
114. A student wants to extract energy from fossil fuel. Which process would help him to extract the energy from fossil fuel ?

- A) Burning
B) Crystallisation
C) Condensation
D) Distillation

112. एक विद्युत हीटर के टर्मिनल के बीच का विभवांतर 60 V है, जब वह स्रोत से 4 A विद्युत धारा को खींचता है। यदि विभवांतर को 120 V तक बढ़ा दिया जाता है, तो हीटर कितनी विद्युत धारा खींचेगा ?

- A) 10 A B) 8 A
C) 6 A D) 4 A

113. परिपथ में कुल प्रतिरोध की गणना कीजिए।
 दिया है : $R_1 = 10 \Omega$, $R_2 = 40 \Omega$, $R_3 = 30 \Omega$,
 $R_4 = 20 \Omega$, $R_5 = 60 \Omega$ और $V = 12 V$ ।

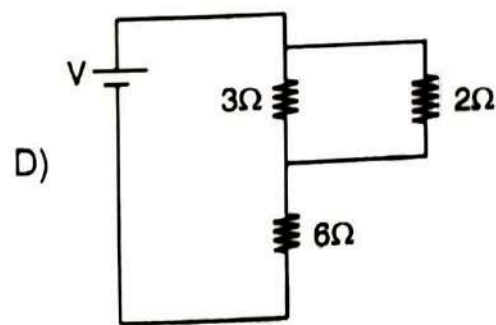
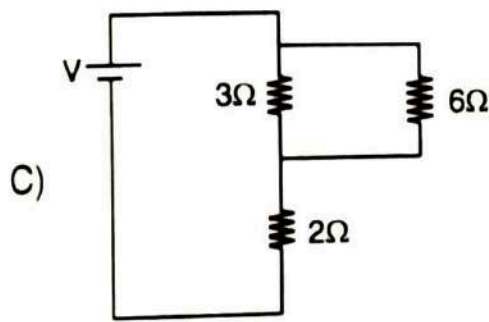
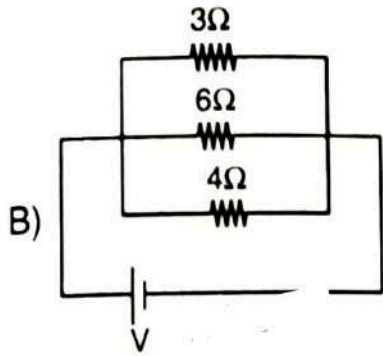
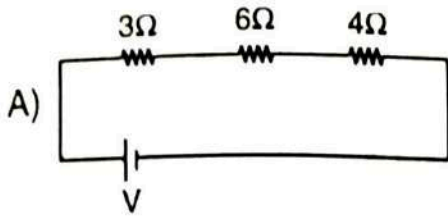


- A) 10Ω B) 8Ω
C) 18Ω D) 25Ω

114. एक विद्यार्थी जीवाश्म ईंधन से ऊर्जा निष्कासित करना चाहती है। जीवाश्म ईंधन से ऊर्जा निष्कासित करने में कौन-सी प्रक्रिया उसकी सहायता करेगी ?

- A) जलना
B) क्रिस्टलीकरण
C) संपीडन
D) आसवन

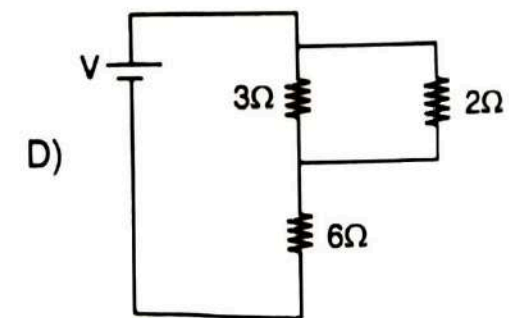
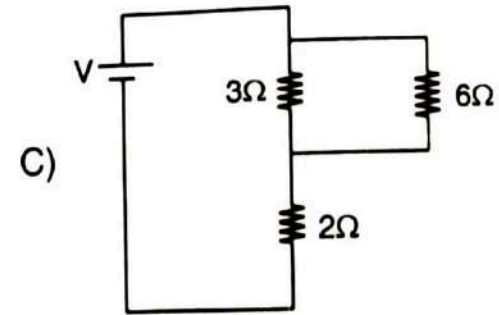
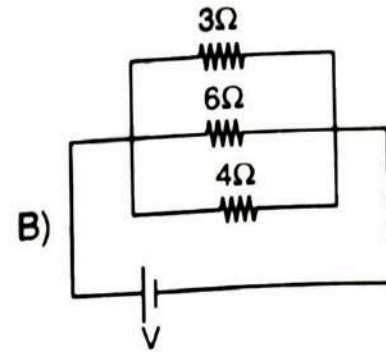
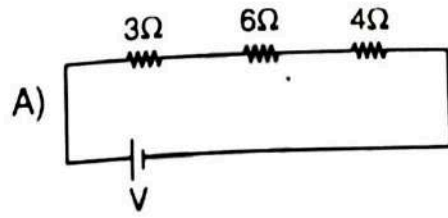
115. How can three resistors of resistances $2\ \Omega$, $3\ \Omega$ and $6\ \Omega$ be connected to give a total resistance of $4\ \Omega$?



116. Where should an object be placed in front of a convex lens to get a real image of the size of the object ?

- A) At principal focus of the lens
- B) At twice the focal length
- C) At infinity
- D) Between principal focus and optical centre

115. प्रतिरोध $2\ \Omega$, $3\ \Omega$ और $6\ \Omega$ के तीन प्रतिरोधक $4\ \Omega$ का कुल प्रतिरोध देने के लिए कैसे जोड़े जाते हैं ?



116. एक वस्तु को उत्तल लेंस के सामने कहाँ रखा जाए, ताकि वस्तु के आकार का वास्तविक प्रतिबिंब प्राप्त हो ?

- A) लेंस के मुख्य फोकस पर
- B) दुगुनी फ़ोकस दूरी पर
- C) अनंत पर
- D) मुख्य फोकस और प्रकाशीय केंद्र के बीच

117. Which of the following type of mirror is used in solar furnace ?
- A) Concave
B) Convex
C) Plane
D) Cylindrical
118. An object of 5 cm in length is held 25 cm away from a converging lens of focal length f . The image is formed at a distance of 16.67 cm on the other side of the object placed. The value of f is
- A) + 10 cm B) - 10 cm
C) + 5 cm D) - 5 cm
119. The far point and near point of the human eye with normal vision are respectively
- A) Infinity and 25 cm
B) 25 cm and infinity
C) 25 cm and 50 cm
D) 60 cm and 25 cm
120. The change in focal length of an eye lens is caused by the action of the
- A) Pupil
B) Retina
C) Ciliary muscles
D) Iris
121. Which of the following is not attracted by a magnet ?
- A) Steel B) Cobalt
C) Brass D) Nickel
117. दर्पण का निम्न में से कौन-सा प्रकार सौर भट्टी में प्रयुक्त होता है ?
- A) अवतल
B) उत्तल
C) समतल
D) बेलनाकार
118. 5 cm लंबाई वाली एक वस्तु को फोकस दूरी f के एक अभिसरण लेंस से 25 cm दूरी पर रखा गया है। वस्तु के दूसरी ओर 16.67 cm की दूरी पर प्रतिबिंब बनता है। f का मान है
- A) + 10 cm B) - 10 cm
C) + 5 cm D) - 5 cm
119. सामान्य दृष्टि के मानव नेत्र का दूर बिंदु और निकट बिंदु क्रमशः हैं
- A) अनंत और 25 cm
B) 25 cm और अनंत
C) 25 cm और 50 cm
D) 60 cm और 25 cm
120. नेत्र लेंस की फोकस दूरी में परिवर्तन किस कारण से होता है ?
- A) प्यूपिल
B) रेटिना
C) सिलियरी मांसपेशियाँ
D) आइरिस
121. निम्नलिखित में से कौन-सा चुंबक द्वारा आकर्षित नहीं होता ?
- A) स्टील B) कोबाल्ट
C) पीतल D) निकल

122. When a straight conductor is carrying current, then

- A) there are circular magnetic field lines around it
- B) there are magnetic field lines parallel to the conductor
- C) there are no magnetic field lines
- D) none of the above

©jharupdate.com

123. Why is Biogas considered as a good source of energy ?

- A) As it produces ashes
- B) As it produces methane
- C) As it burns without releasing smoke
- D) As it decomposes in the absence of oxygen

124. Rihaan can use any source of energy for cooking, but he wants to avoid production of smoke from the source. Which of the following sources should he use for cooking ?

- A) Coal
- B) Wood
- C) Petroleum
- D) Electricity

125. Which of the following processes explains the extraction of the sun's energy to generate energy to light a bulb ?

- A) Conversion of electric energy into solar energy
- B) Conversion of solar energy to electrical energy
- C) Conversion of solar energy into kinetic energy
- D) Conversion of kinetic energy into solar energy

122. जब एक सीधा चालक विद्युत वहन करता है, तो

- A) इसके चारों ओर वृत्तीय चुंबकीय क्षेत्र रेखाएँ होती हैं
- B) चालक के समांतर चुंबकीय क्षेत्र रेखाएँ होती हैं
- C) चुंबकीय क्षेत्र रेखाएँ नहीं होती हैं
- D) उक्त में से कोई नहीं

123. बायोगैस को ऊर्जा का एक अच्छा स्रोत क्यों माना जाता है ?

- A) क्योंकि यह राख उत्पादित करता है
- B) क्योंकि यह मीथेन उत्पादित करता है
- C) क्योंकि यह धुआँ रहित जलता है
- D) क्योंकि यह ऑक्सीजन की अनुपस्थिति में अपघटित होता है

124. रिहान पकाने के लिए ऊर्जा के किसी भी स्रोत का प्रयोग कर सकता है, परंतु वह स्रोत से धुएँ के उत्पादन से बचना चाहता है। निम्न में से किस स्रोत को उसे पकाने के लिए प्रयोग करना चाहिए ?

- A) कोयला
- B) लकड़ी
- C) पेट्रोलियम
- D) विद्युत

125. निम्न में से कौन-सी प्रक्रिया एक बल्ब को जलाने के लिए ऊर्जा उत्पादन हेतु सूर्य की ऊर्जा को निष्कासित करने की व्याख्या करता है ?

- A) विद्युत ऊर्जा को सौर ऊर्जा में परिवर्तन
- B) सौर ऊर्जा को विद्युत ऊर्जा में परिवर्तन
- C) सौर ऊर्जा को गतिज ऊर्जा में परिवर्तन
- D) गतिज ऊर्जा को सौर ऊर्जा में परिवर्तन

126. If the power of a lens is $-2D$, what is its focal length ?

- A) $+50\text{ cm}$ B) -100 cm
C) -50 cm D) $+100\text{ cm}$

127. The black opening between the aqueous humour and the lens is called

- A) Retina B) Iris
C) Cornea D) Pupil

128. A rectangular coil of copper wires is rotated in a magnetic field. The direction of the induced current changes once in each

- A) two revolutions
B) one revolution
C) one-fourth revolution
D) half revolution

129. At noon the sun appears white as

A) Light is least scattered
B) All the colours of the white light are scattered away
C) Blue colour is scattered the most
D) Red colour is scattered the most

130. A wire of length l , made of material resistivity ρ is cut into two equal parts. The resistivity of the two parts are equal to

- A) 4ρ B) $\frac{\rho}{2}$
C) 2ρ D) ρ

131. An object is placed at a distance of 0.25 m in front of a plane mirror. The distance between the object and image will be

- A) 0.25 m B) 1.0 m
C) 0.125 m D) 0.5 m

126. यदि एक लेंस की शक्ति $-2D$ है, तो इसकी फोकल लंबाई क्या है ?

- A) $+50\text{ cm}$ B) -100 cm
C) -50 cm D) $+100\text{ cm}$

127. नेत्रोद और लेंस के बीच काला खुला भाग _____ कहलाता है।

- A) रेटिना B) आइरिस
C) कॉर्निया D) प्यूपिल

128. ताँबे के तार की एक आयताकार कुंडली एक चुंबकीय क्षेत्र में घुमाव जाती है। प्रेरित विद्युत की दिशा प्रत्येक _____ बदलती है।

- A) दो घूर्णन
B) एक घूर्णन
C) चौथाई घूर्णन
D) आधा घूर्णन

129. दोपहर में सूर्य सफेद दिखाई देता है क्योंकि

- A) प्रकाश का न्यूनतम प्रकीर्णन होता है
B) श्वेत प्रकाश के सभी रंग प्रकीर्णित होते हैं
C) नीला रंग सर्वाधिक प्रकीर्णित होता है
D) लाल रंग सर्वाधिक प्रकीर्णित होता है

130. पदार्थ प्रतिरोधकता ρ और लंबाई l वाले एक तार को दो समान भागों में काटा गया है। दोनों भागों की प्रतिरोधकता है

- A) 4ρ B) $\frac{\rho}{2}$
C) 2ρ D) ρ

131. एक वस्तु एक समतल दर्पण के सामने 0.25 m की दूरी पर रखी है। वस्तु और प्रतिबिंब के बीच की दूरी होगी

- A) 0.25 m B) 1.0 m
C) 0.125 m D) 0.5 m

132. The angle of incidence for a ray of light having zero reflection angle is
- A) 0° B) 30°
 C) 45° D) 90°
133. The nature of image formed by a convex mirror when the object distance from the mirror is less than the distance between pole and focal point (F) of the mirror would be
- A) Real, inverted and diminished in size
 B) Real, inverted and enlarged in size
 C) Virtual, upright and diminished in size
 D) Virtual, upright and enlarged in size
134. The refractive index of water is 1.33. The speed of light in water will be (given speed of light in vacuum = 3×10^8 m/s)
- A) 1.33×10^8 m/s B) 3×10^8 m/s
 C) 2.26×10^8 m/s D) 2.66×10^8 m/s
135. Magnifying power of a concave lens is
- A) Always > 1
 B) Always < 1
 C) Always $= 1$
 D) Can have any value
136. The instrument that use to detect electric current in the circuit is known as
- A) Electric motor
 B) AC generator
 C) Galvanometer
 D) None of the above

132. शून्य परावर्तन कोण वाले प्रकाश की एक किरण हेतु आपतन कोण है
- A) 0° B) 30°
 C) 45° D) 90°
133. एक उत्तल दर्पण द्वारा बने प्रतिबिंब की प्रकृति जब दर्पण से वस्तु की दूरी ध्रुव और फोकल बिंदु (F) के बीच की दूरी से कम होगी
- A) वास्तविक, उल्टा और आकार में छोटा
 B) वास्तविक, उल्टा और आकार में बड़े
 C) आभासी, सीधी और आकार में छोटा
 D) आभासी, सीधी और आकार में बड़ा
134. जल का अपवर्तनांक 1.33 है। जल में प्रकाश की गति है (दिया है : निर्वात में प्रकाश की गति = 3×10^8 m/s)
- A) 1.33×10^8 m/s B) 3×10^8 m/s
 C) 2.26×10^8 m/s D) 2.66×10^8 m/s
135. एक अवतल लेंस की आवर्धन शक्ति है
- A) सदैव > 1
 B) सदैव < 1
 C) सदैव $= 1$
 D) कुछ भी मान हो सकता है
136. वह उपकरण जो परिपथ में विद्युत धारा को पता लगाने के लिए प्रयोग करता है _____ कहलाता है।
- A) विद्युत मोटर
 B) AC जनित्र
 C) गैल्वनोमीटर
 D) उक्त में से कोई नहीं

B

137. AC generator works on the principle of

- A) Force experienced by a conductor in magnetic field
- B) Electromagnetic induction
- C) Electrostatic
- D) Force experienced by a charged particle

138. Fossil fuels are

- A) Non-renewable resources of energy
- B) Renewable resources of energy
- C) Both (A) and (B)
- D) Neither (A) nor (B)

139. 1 kilowatt hour =

- A) 3.6×10^6 joule
- B) 3.6×10^2 joule
- C) 3.6 joule
- D) 3.6×10^{10} joule

140. Hydropower plant are located in the

- A) Desert area
- B) Hilly terrains
- C) Plane area
- D) None of these

141. A battery of 10 V carries 20,000 C of charge through a resistance of 20 Ω . The work done in 10 seconds is

- A) 2×10^3 joule
- B) 2×10^4 joule
- C) 2×10^5 joule
- D) 2×10^2 joule

137. AC जनित्र _____ के सिद्धांत पर कार्य करता है।

- A) एक चालक द्वारा चुंबकीय क्षेत्र में अनुभव किया गया बल
- B) विद्युत चुंबकीय प्रेरण
- C) विद्युत स्थैतिक
- D) एक आवेशित कणिक द्वारा अनुभव किए गए बल

138. जीवाश्म ईंधन हैं

- A) ऊर्जा के गैर-नवीकरणीय स्रोत
- B) ऊर्जा के नवीकरणीय स्रोत
- C) (A) और (B) दोनों
- D) न तो (A) न ही (B)

139. 1 kilowatt hour =

- A) 3.6×10^6 joule
- B) 3.6×10^2 joule
- C) 3.6 joule
- D) 3.6×10^{10} joule

140. _____ शक्ति संयंत्र _____ में स्थित है।

- A) रेगिस्तानी क्षेत्र
- B) पर्वतीय भूखण्ड
- C) मैदानी क्षेत्र
- D) इनमें से कोई नहीं

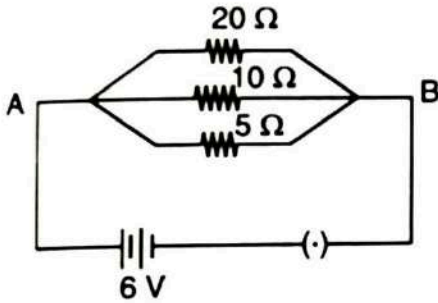
141. एक 10 V की बैट्री 20,000 C का आवेश 20 Ω के प्रतिरोध में वहन करती है। 10 सेकंड में किया गया कार्य है

- A) 2×10^3 जूल
- B) 2×10^4 जूल
- C) 2×10^5 जूल
- D) 2×10^2 जूल

142. Two devices are connected between two points say A and B in parallel. The physical quantity that will remain the same between the two points is

- A) Current
- B) Resistance
- C) Voltage
- D) None of these

143. Calculate the current through the $10\ \Omega$ resistor in the following circuit.



- A) 1.2 A
- B) 0.2 A
- C) 0.6 A
- D) 2.0 A

144. If R_1 and R_2 be the resistance of the filament of 40 W and 60 W respectively operating 220 V, then

- A) $R_1 < R_2$
- B) $R_1 \geq R_2$
- C) $R_1 = R_2$
- D) $R_2 < R_1$

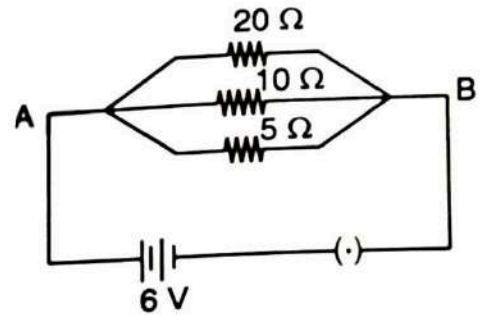
145. What is the maximum resistance which can be made using five resistors each of $\frac{1}{5}\ \Omega$?

- A) $\frac{1}{5}\ \Omega$
- B) $10\ \Omega$
- C) $1\ \Omega$
- D) $5\ \Omega$

142. दो युक्तियाँ समांतर में A और B दो बिंदुओं के बीच जुड़ी हैं। वह भौतिक मात्रा जो दो बिंदुओं के बीच समान रहेगी

- A) विद्युत धारा
- B) प्रतिरोध
- C) वोल्टेज
- D) इनमें से कोई नहीं

143. निम्नलिखित परिपथ में $10\ \Omega$ प्रतिरोधक में विद्युत धारा की परिगणना करो।



- A) 1.2 A
- B) 0.2 A
- C) 0.6 A
- D) 2.0 A

144. यदि 220 V को परिचालित करने वाले 40 W और 60 W के तंतुओं के प्रतिरोध क्रमशः R_1 और R_2 हैं, तो

- A) $R_1 < R_2$
- B) $R_1 \geq R_2$
- C) $R_1 = R_2$
- D) $R_2 < R_1$

145. प्रत्येक $\frac{1}{5}\ \Omega$ वाले पाँच प्रतिरोधकों का प्रयोग करके बनाए जा सकने वाला अधिकतम प्रतिरोध क्या है ?

- A) $\frac{1}{5}\ \Omega$
- B) $10\ \Omega$
- C) $1\ \Omega$
- D) $5\ \Omega$

Answer Key for PECE 2021

Question No.	Answer Key	Question No.	Answer Key	Question No.	Answer Key
1	A	51	C	101	B
2	D	52	C	102	B
3	B	53	D	103	A
4	B	54	B	104	C
5	D	55	D	105	C
6	A	56	B	106	D
7	C	57	D	107	B
8	D	58	D	108	B
9	C	59	D	109	A
10	B	60	B	110	C
11	B	61	D	111	A
12	A	62	D	112	B
13	C	63	A	113	C
14	A	64	B	114	A
15	B	65	D	115	C
16	B	66	C	116	B
17	B	67	D	117	A
18	B	68	A	118	A
19	B	69	A	119	A
20	B	70	B	120	C
21	D	71	D	121	C
22	A	72	B	122	A
23	B	73	A	123	C
24	B	74	C	124	D
25	D	75	D	125	B
26	D	76	B	126	C
27	C	77	A	127	D
28	D	78	A	128	D
29	D	79	A	129	A
30	C	80	B	130	D
31	A	81	A	131	D
32	B	82	A	132	A
33	B	83	C	133	C
34	C	84	C	134	C
35	C	85	D	135	B
36	C	86	B	136	C
37	A	87	B	137	B
38	A	88	D	138	A
39	B	89	B	139	A
40	A	90	A	140	B
41	C	91	D	141	C
42	A	92	C	142	C
43	B	93	A	143	C
44	A	94	A	144	D
45	B	95	C	145	C
46	A	96	A	146	C
47	A	97	A	147	D
48	A	98	B	148	D
49	B	99	C	149	B
50	A	100	B	150	D